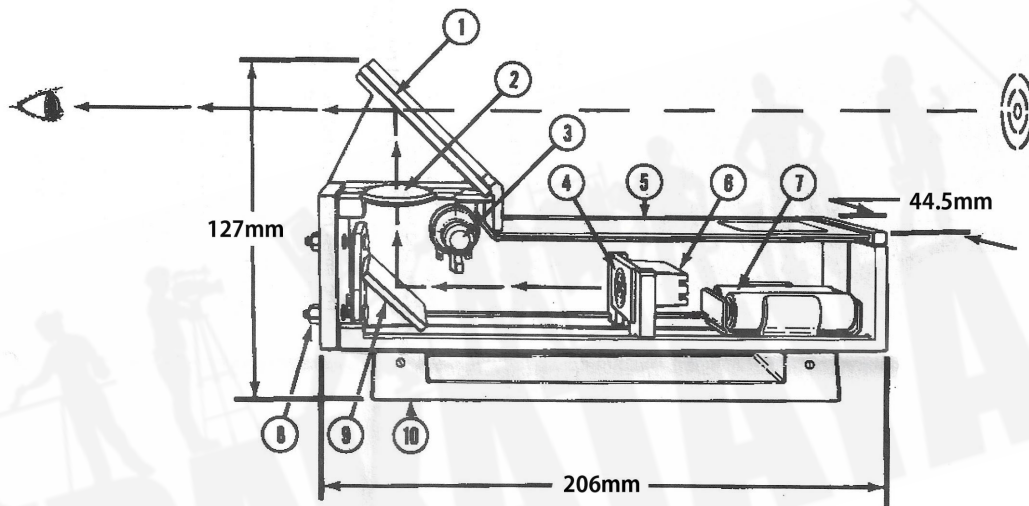


TEL RAD REFLEX SIGHT

(テルラッド フォロースポットエイマー)

使用方法

2021/7/15



1. ガラスの窓: 使用者の目にターゲットマークを映します。
2. レンズ
3. レチクルの明るさの操作
4. ターゲットマークレチクル: レチクルが燃えてしまうので、太陽がレンズに直接当たらないようにして下さい。
5. カバープレート: スライドすると、バッテリーホルダーに手が届きます。
6. 赤く光るLED
7. 単三電池 2本: プラス端子を赤いワイヤー、マイナス端子を黒いワイヤーに向けて下さい。極性を反対にしてしまうと、レチクルの画像は表示されません。
8. フォロースポットの視野にレチクルの画像を合わせるための調整ネジ

- a. フォロースポットの所定の位置に取り付けた後、視野内に物体を見つけます。
- b. 調整ネジを使い、レチクルの画像の真ん中を望遠鏡の視野と同じ位置に持ってきます。
- c. 別のフォロースポットで調整をしていない限り、取り付けベースにて取り外しと交換が可能です。

9. 一つ目の表面ミラー

10. 取り付けベース: The Telrad Reflex Sightは、両サイドにあるネジを緩めることによってベースからロック解除されます。

フォロースポットへの取り付け方法:

- 使いやすいような位置を特定します。
- 低粘着テープ(絶縁テープなど)、直径が大きな結束バンド、紐、または他の方法を使い一時的な固定をします。
- 満足のいく位置を決めたら、発泡テープを準備し、フォロースポットの光軸に合わさるようにその位置に取り付けます。
- 一度発泡テープにくっ付いたら、取り付けベースは動きません。このベースはネジの穴を使って取り付けることも可能です。

使用しない時は、Telrad Reflex Sightを箱に保管してください。