

**ZAILA DAYLIGHT  
USER GUIDE**

# 目次

## 目次

### [1 電源オプション](#)

#### [1.1 ACオペレーション](#)

#### [1.2 DCオペレーション](#)

### [2 コントロール](#)

#### [2.1 コントロールモデル](#)

#### [2.2 ローカルコントロールモード](#)

#### [2.3 DMXコントロールモード](#)

### [3. DMX構成](#)

#### [3.1 DMX 5ピンXLR - RJ45の構成](#)

#### [3.2 DMXコントロールコンソールを使用\(直列\)](#)

#### [3.3 DMXコントロールコンソールを使用\(並列\)](#)

### [4. 仕様](#)



屋内使用のみです。(屋外使用可能と記載されている場合を除く)。

周辺温度が50°C以上である場合は使用しないでください。

全天候型として明確に指定されていない限り、濡れた状態で使用しないでください。感電の危険があります。

可燃性の表面への直接取り付けに適していません(不燃性の表面への取り付けにのみ適しています)。

電源ケーブルにストレスがかかったり、よじれたりしていないこと。

電源ケーブルにストレスがかかると、感電の危険があります。

アースされた電源にのみ接続してください。

90~240ボルトのAC、50~60ヘルツのAC電源にのみ取り付けすることができます(DC互換性があると特に明記されている場合を除く)。

すべての適用可能なCE指令に適合しています。

北米の安全規格に準拠しています。

有害物質の制限に準拠しています。

このユーザーガイドは、NILA社が無保証で発行しているものです。

誤字脱字、最新情報の誤り、プログラムおよび/または機器の改善によって必要とされるこのユーザーガイドの改善および変更は予告なく行われます。

Nilaは、Nila, Inc.の登録商標です。

723 West Woodbury Rd., Altadena, CA, 91001

[info@nila.tv](mailto:info@nila.tv) [www.nila.com](http://www.nila.com)

# 1 電源オプション

## 1.1 ACオペレーション

すべてのNila照明フィクスチャーは、AC90～240V入力で作動するユニバーサルスイッチング電源があります。機材から電源コードを着脱する前に、主電源スイッチがオフになっているか確認してください。プラグのタイプに関係なく、安全のためアースをとってください。外部調光器と併用使用するように設計されていません。

## 1.2 DCオペレーション

Direct DCオプションによって、DC電源に直接接続することが可能となり、フィールドで簡単にライトに電源を供給することができます。

バッテリーからのXLR出力をフィクスチャーの背面に接続し、電源スイッチをオンの位置に切り替えるだけです。Zailaでは、オプションでVマウントまたはゴールドマウントのバッテリープレートが利用可能です。フィクスチャーのヨークに便利に取り付けられるように設計されています。

フィクスチャーのリアパネルにあるXLRコネクター経由で10-18ボルトのDC入力を受け付けます。電圧が推奨範囲外になると、フィクスチャーは機能しなくなります。

6アンペア以上の定格を持つバッテリーを使用することをお勧めします。定格電流が6アンペア以下のバッテリーを使用すると、バッテリーを損傷する危険性があります。電池の極性を逆にして接続した場合、フィクスチャーは機能しません。内蔵の極性保護によりフィクスチャーを損傷から守ります。

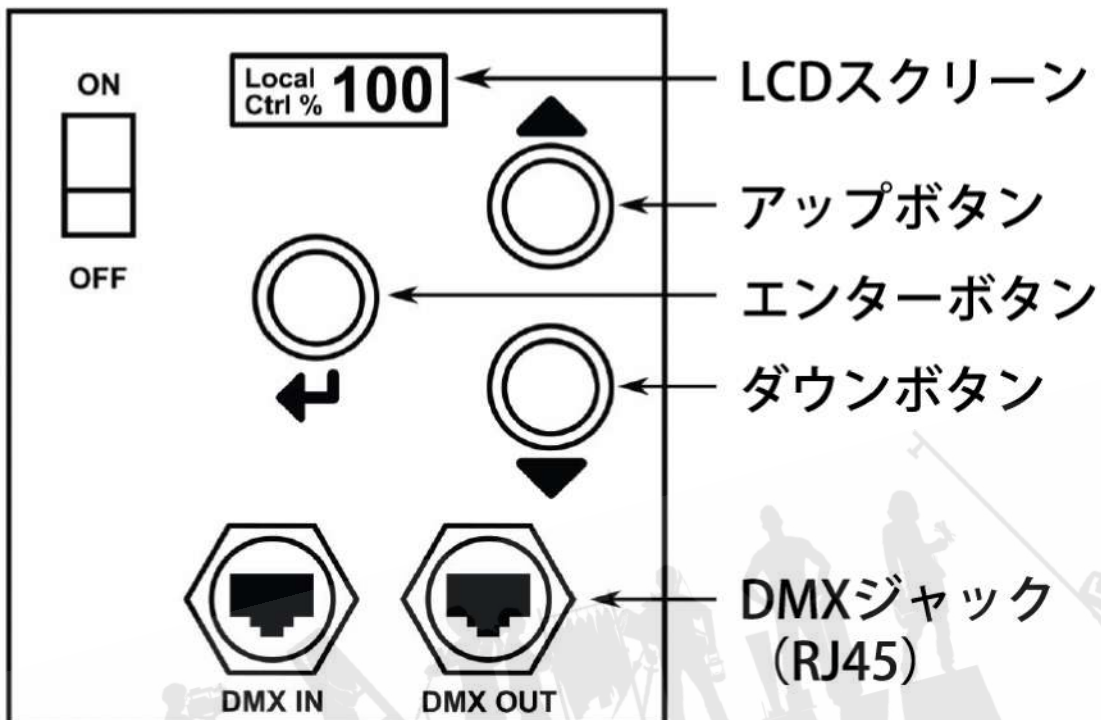
DC延長ケーブルの長さは3mを超えないようにしてください。

Zaila XLRピン

1 & 2: Negative DC V 入力

3 & 4: Positive DC V 入力

## 2 コントロール



注意: Nila Netコントロールシステムには複数のバージョンがあります。ここで紹介するモード選択とネットワーキングのイラストは、ご使用のフィクスチャーに付属しているバージョンのもので、他のNilaフィクスチャーは異なる動作をする可能性があります。

### 2.1 コントロールモデル

フィクスチャーを制御するために、2つの異なる操作モードがあります。電源を入れると、フィクスチャーの背面にあるLCDスクリーンに、ソフトウェアのバージョン番号の後に、最後にスイッチを切ったときにフィクスチャーがあった操作モードが続くスタートアップ・スクリーンが表示されます。



"ローカルコントロールモード"と"DMXモード"の2つの動作モードがあります。**Enter**ボタンを押すとモードが切り替わります。

## 2.2 ローカルコントロールモード



"ローカルコントロールモード"では、個々のフィクスチャーをローカルに調光制御することが可能です。フィクスチャーの光出力の強度(インテンシティ)を変更するには、フィクスチャーの背面にある上または下矢印を押してください。LCDスクリーンには、0から100%までの出力強度が表示されます。

## 2.3 DMXコントロールモード

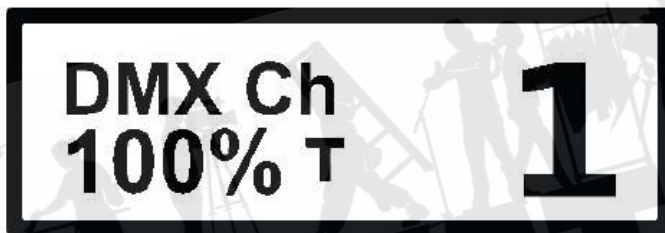
"DMXモード"は、個々のフィクスチャーを遠隔で調光制御することができます。このモードは、RJ45アダプターを使用したDMXコントロールシステムからの入力が必要です。



Nila Netは、各フィクスチャーが1から512の間の単一の制御チャンネルにアドレスされることを可能にします。これらのアドレスは、DMXコントロール・デバイスに対応します。有効なDMX信号が存在する場合、LCDスクリーンには、フィクスチャーの現在のチャンネル設定と出力レベルが表示されます。DMX信号が存在しない場合、LCDスクリーンは"No Signal"と表示されます。



DMXチャンネルを変更するには、**Enter**ボタンを押して、DMXコントロールモードに切り替えてください。Select Channel(チャンネル選択)スクリーンが表示されます。上下の矢印を使用してDMXチャンネルを変更します。チャンネルが設定されると、ディスプレイはDMXコントロールモードスクリーンに戻ります。これでチャンネルはメモリーに書き込まれ、フィクスチャーの電源が切れても変更されません。



DMXモードでは、チェーンの最後の照明のディスプレイに "T"が表示されます。これは、コントロール信号がそのフィクスチャーで終了していることを示します。もしチェーン内の複数のフィクスチャーが "T"を表示している場合、ケーブルかフィクスチャーに故障がある可能性があります。

### 3. DMX構成

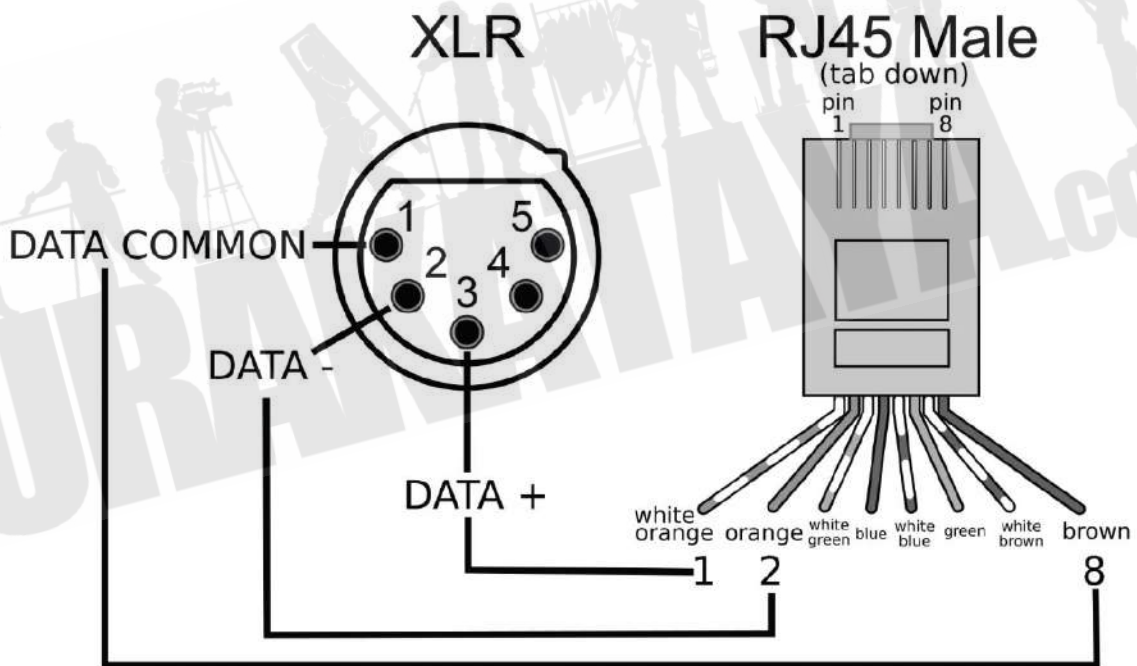
ここで紹介するすべての例は、コントロールされているすべてのフィクスチャーがDMXモードであることが必要です。Nila DMX-to-RJ45アダプターケーブルに接続されると、それぞれのライトフィクスチャーは自動的にDMXモードに切り替わります。各照明フィクスチャーは**Enter**エンターボタンを押すことによって、DMXモードにマニュアルで設定することもできます。

### 3.1 DMX 5ピンXLR - RJ45の構成

5ピンDMXからRJ45へのアダプターケーブルは、裏方屋からお求めいただけます。



DMXデータの自動検出を行うには、RJ45ジャックの4ピンと8ピンの間にループを追加してください。

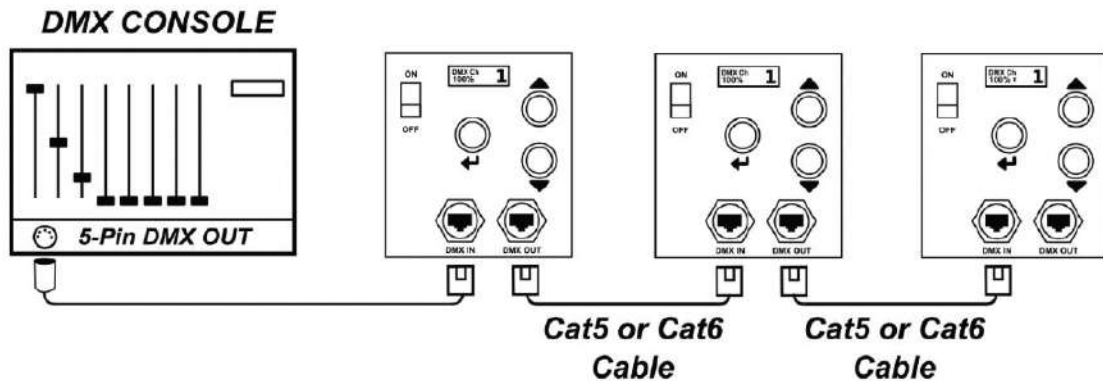


### 3.2 DMXコントロールコンソールを使用(直列)

標準的なDMXコントロールによって制御することができます。

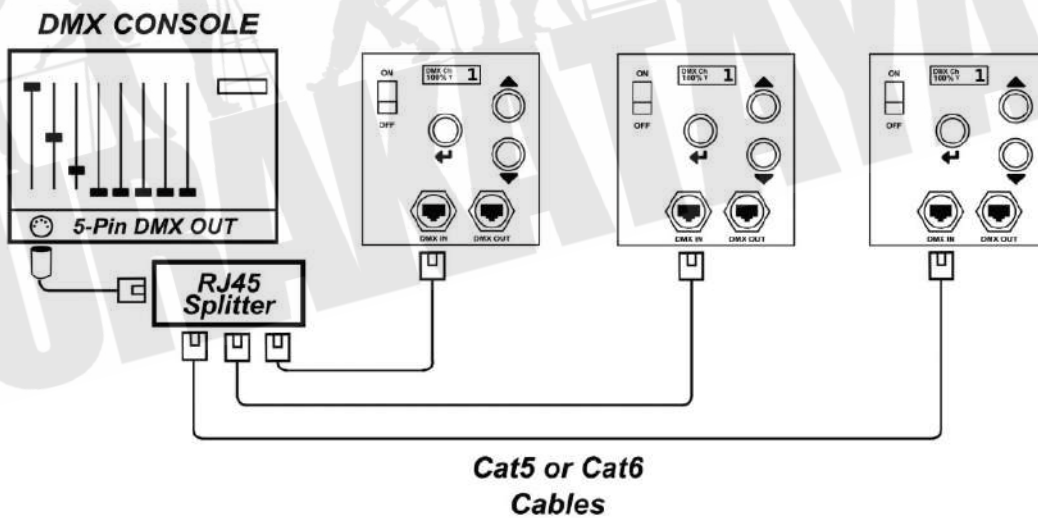


5ピンDMX-RJ45アダプターを使用することで、コンソールを使用することができます。



### 3.3 DMXコントロールコンソールを使用(並列)

DMXコンソールの5ピンXLR出力を、電源の入っていないRJ45 スプリッターに接続します。(DMX<>RJ45アダプターをご利用ください。)スプリッターを介して、コントロール信号を各フィクスチャーに分配してください。それぞれのフィクスチャーは、独自のチャンネルを割り当てるか、同じチャンネルで一緒にコントロールすることができます。この配線を使用する場合、すべてのフィクスチャーには、コントロール・シグナルがそれぞれのフィクスチャーでターミネートされている(連結になっていない)ため、"T"がスクリーン上に表示されます。

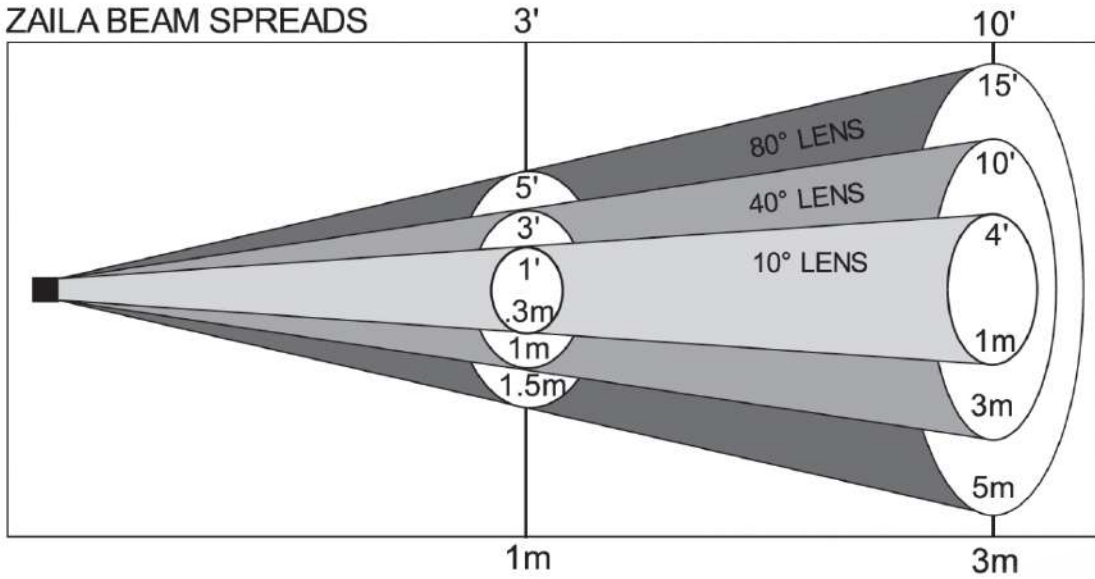


## 4. 仕様



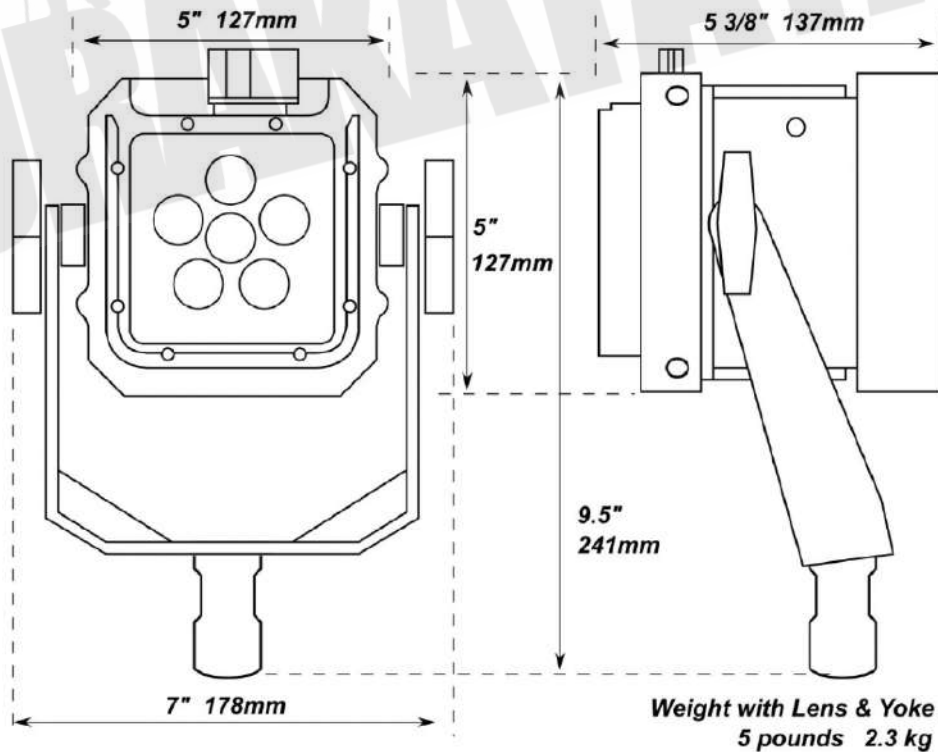
- 入力電圧: AC100-240V、DC10-18V
- 入力電流: 0.4A (AC100V時)
- 使用電力/システム: 45w
- 調光可能範囲: 0~100% 本体での調整可能
- 対応シャッタースピード: フリッカーフリー(フル出力時を含む。調光時は最大で5000fpsに対応)
- 光源: 単色、高出力LEDを複数台搭載
- 光源寿命: 20,000時間以上
- 色温度: 5600K (調整済自然光下)
- UV出力: 無
- カラースペクトル: 連続的スペクトル/ムラがありません。
- CRI値: 90 (5600K)
- TLCI値: 89(5600K)
- ビーム角度: 10°~80°
- フォーカスシステム: ホログラフィック・フィルム・レンズ
- 制御ネットワーク: DMX512, RDM対応
- 制御システムの接続: RJ45 (5pin XLR オプション)
- シネマ・マウント内蔵
- 重量: 2.3kg
- 認証: ETL&CE
- 使用環境温度: -30°C~50°C
- 本体素材: アルミニウム
- スタンド用アダプタ: w/juniorピン、Babyサイズのアダプタがアームに内蔵
- 設置可能角度: どんな仕込み角度にも対応します。
- 冷却システム: 強制冷却(ファンなし)
- 電源ケーブル: 10フィート(約3m) IP68 UTL
- 電源コネクタ: NEMA 5-15P
- 製造国: 米国

ZAILA BEAM SPREADS

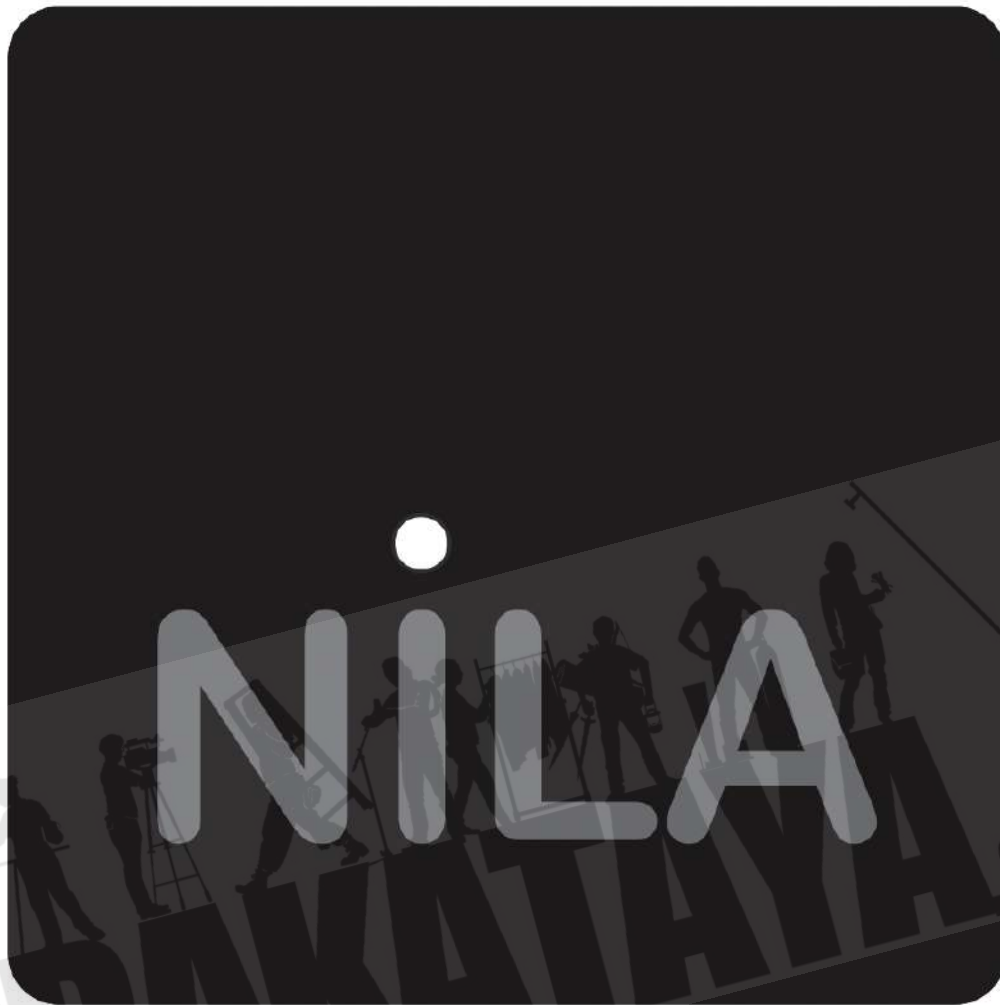


ZAILA PHOTOMETRICS (daylight balanced)

Lens	3 Ft (FC)	10 Ft (FC)	20 Ft (FC)	1m (lux)	3m (lux)	6m (lux)
Raw	2500	200	52	26910	2150	560
10	1400	120	30	15070	1290	320
20	800	64	16	8610	690	170
40	500	42	11	5380	450	115
60	190	17	5	2045	180	55
80	110	11	3	1180	115	30
60x10	500	42	11	5380	450	115



販売店: 裏方屋ドットコム  
[info@urakataya.com](mailto:info@urakataya.com)  
<https://www.urakataya.com>  
 03-5843-4354



# LIGHT SMARTER